

岛津紫外可见分光光度计

UV-2450/2550简易使用指南



目 录

一、安装条件	1
二、装箱清单（进口产品*）	2
三、UVProbe 软件安装步骤	
1、 安装软件	3
2、 安装硬件狗	6
3、 UVProbe 软件联机配置	7
4、 UVProbe 软件卸载步骤	9
四、仪器外观	
1、 外观尺寸	10
2、 外观结构介绍	10
3、 样品室间图	11
五、一般维护保养	
1、 光源更换	12
2、 保险丝更换	13
3、 清洁仪器外部和样品室	13
4、 波长准确度检查	13

本册内容包括：为保证仪器的正常性能，务必满足的安装条件和仪器安装维护保养简要步骤。

第一章 安装条件

1、 环境要求

1. 1 使用工作温度：15~35℃，湿度：45~80%，如果温度高于30℃，则湿度必须小于70%
1. 2 避免日光直射
1. 3 避免震动
1. 4 避免强磁场，电场
1. 5 远离腐蚀性气体，并避免置于任何可能导致紫外区吸收的含有机/无机试剂气体的区域
1. 6 避免脏污、多尘环境

2、 工作台要求

2. 1 可承受压力 35Kg+25Kg (PC)
2. 2 最小尺寸：长：1120mm，宽：710mm，高：520mm

3、 电源要求

3. 1 供电电压：100/120/220/230/240V 交流±5% 50/60Hz
3. 2 功率消耗：约190VA
3. 3 保险丝使用：100 - 120V供电，5A；220 - 240V供电，3.15A
3. 4 安装地点具备可靠的仪器接地端子

4、 PC 要求

4. 1 IBM PC (或100% 兼容机)，主频：P200MHz，建议使用P300MHz。
4. 2 至少128MB内存 (RAM)
4. 3 含1个CD-ROM (如有需要：含1个3.5英寸软驱)
4. 4 硬盘至少存在350M空间
4. 5 至少含1个串口 (COM口)
4. 6 Windows适应之鼠标、键盘
4. 7 显示器分辨率至少为800×600
4. 8 操作系统：Windows NT4.0, 2000, XP

5、 其他建议配置

5. 1 按需要订购比色皿
5. 2 适应 Windows 之打印机
5. 3 电压波动大，或频繁时，建议使用电源稳压器
5. 4 如有条件，配备不间断电源 (UPS)

第二章 装箱清单（进口产品*）

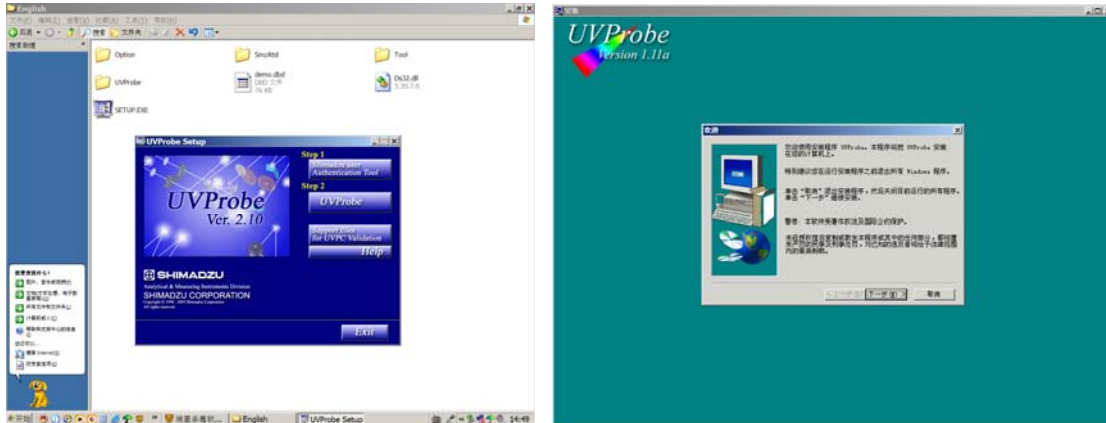
*注：进口和苏州产品装箱清单稍有区别，请以随机清单为准。

序号	描述	部件号	数量	备注
1	光度计 UV-2450 UV-2450 UV-2550 UV-2550	206-86430-93 206-86430-94 206-86433-93 206-86433-94	1	用于 100V, 120V, 220V, 240V 用于 230V 用于 100V, 120V, 220V, 240V 用于 230V
2	100 - 120V 套件 220 - 240V 套件	206-82202-91 206-82203-91	1	
2-1	交流电源线	071-60814-01 或 071-60814-05	1	适应 UL 和 CSA 规范而配备 100 - 120V 接地转接头 适应 VDE 规范而配备 220 - 240V 接地转接头
2-2	仪器保险丝	072-01652-23 或 072-01652-21	2	5A 用于 100 - 120V 3.15A 用于 220 - 240V
2-3	接地转接头	071-60803-01	1	用于 100 - 120V
3	UVProbe 软件 CD	206-21439-91	1	
4	联机信号线	200-86408	1	RS232C
5	仪器使用说明书	206-94649	1	仪器系统指引
6	操作说明书	206-53689-92	1	软件操作指南

第三章 UVProbe 软件安装步骤

1、安装软件

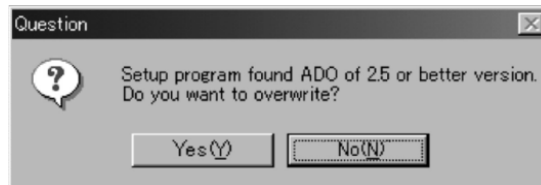
将 UVProbe CD 放入 CD-ROM，软件自动运行。



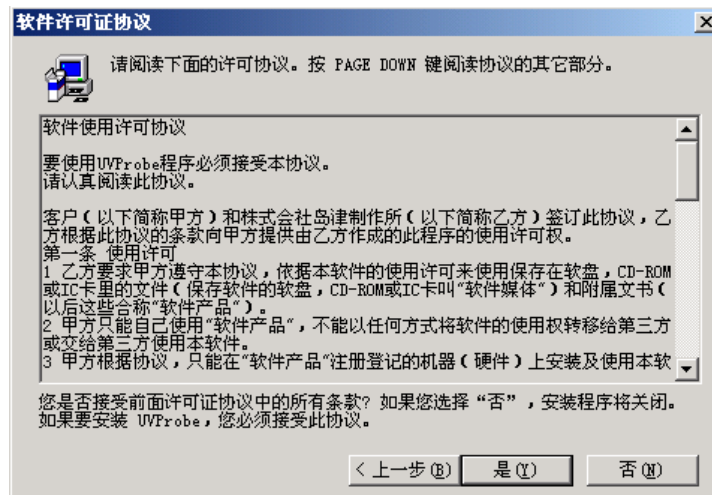
(Ver2.10 英文版界面)

(Ver1.10 中文版界面)

1. 1 英文版先安装岛津用户鉴定工具“Shimadzu User Authentication Tool”；如果是第一次安装，选“Yes”，否则按“No”。中文版本无此项安装要求。



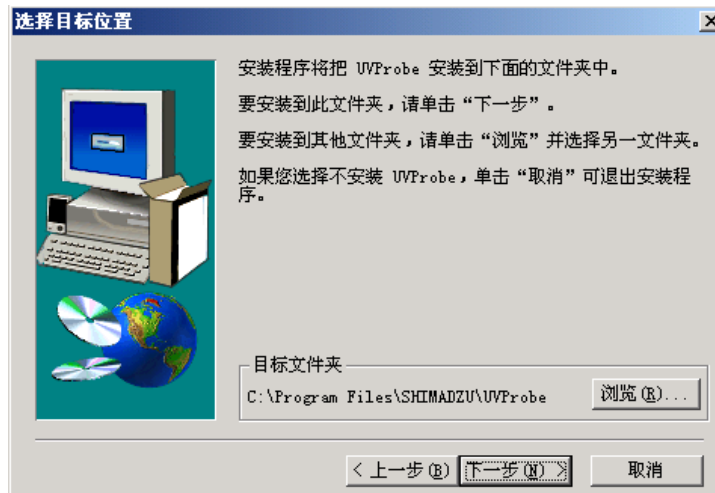
1. 2 UVProbe 安装，选择“Step 2 UVProbe”，进入欢迎界面，“NEXT”进入下一步；
1. 3 选择“YES”默认软件许可条例。（英文版本界面稍有不同）



1. 4 然后输入“用户姓名”、“公司名”和产品序列号（序列号在“操作向导”或 CD 封面）；



1. 5 选择 UVProbe 安装路径；



1. 6 选择适用的安装模式（Normal 常规、GLP、Security 保密）；

功能	Normal	Security	GLP
保密功能	停用	激活	激活
GLP 功能	停用	停用	激活



1. 7 选择建立桌面快捷方式，“NEXT”；

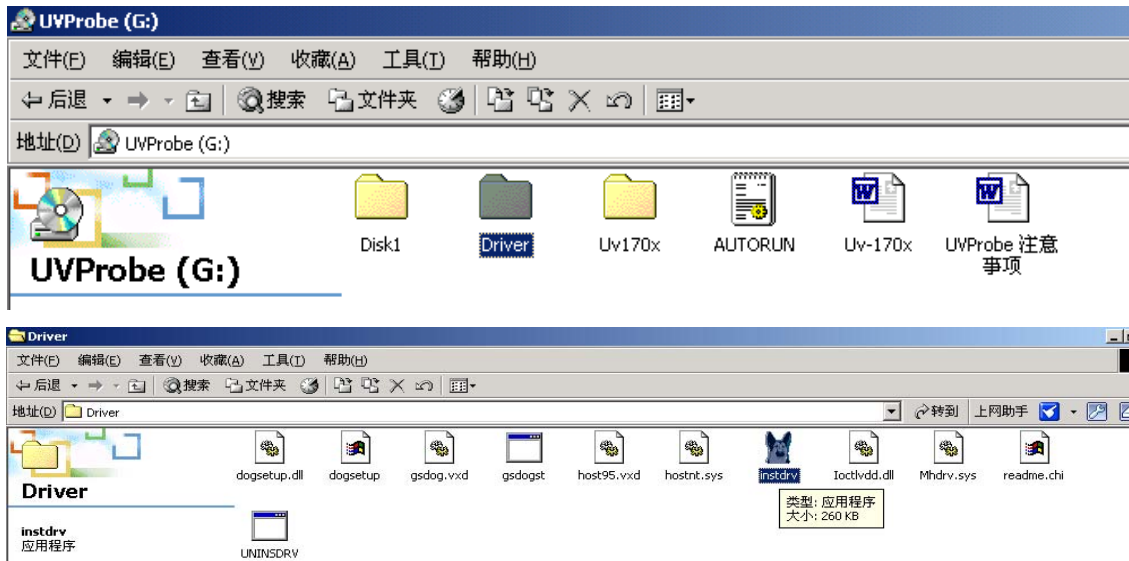


1. 8 选择浏览软件更新履历文件（README 文件），“FINISH”完成安装。



2、 **硬件狗安装**（只应用于中文 **UVProbe** 软件）。

2. 1 确认硬件狗已安装在计算机 LPT 口或安装在 USB 口。在 CD Driver 目录查找 INSTDRV 文件， 双击安装硬件狗驱动程序。



2. 2 选择“中文”、“继续”；

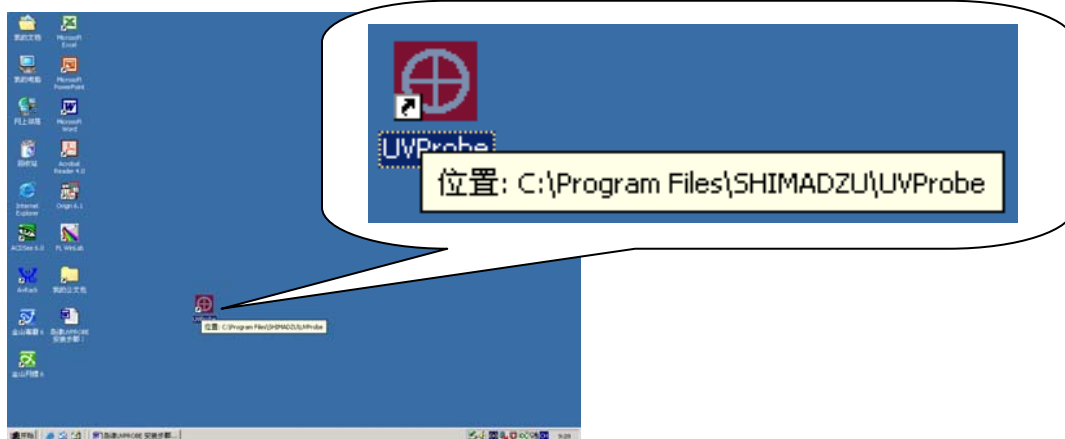


2. 3 选择“是”安装十六位程序； 然后“完成”硬件狗驱动程序安装。



3、UVProbe 软件联机配置

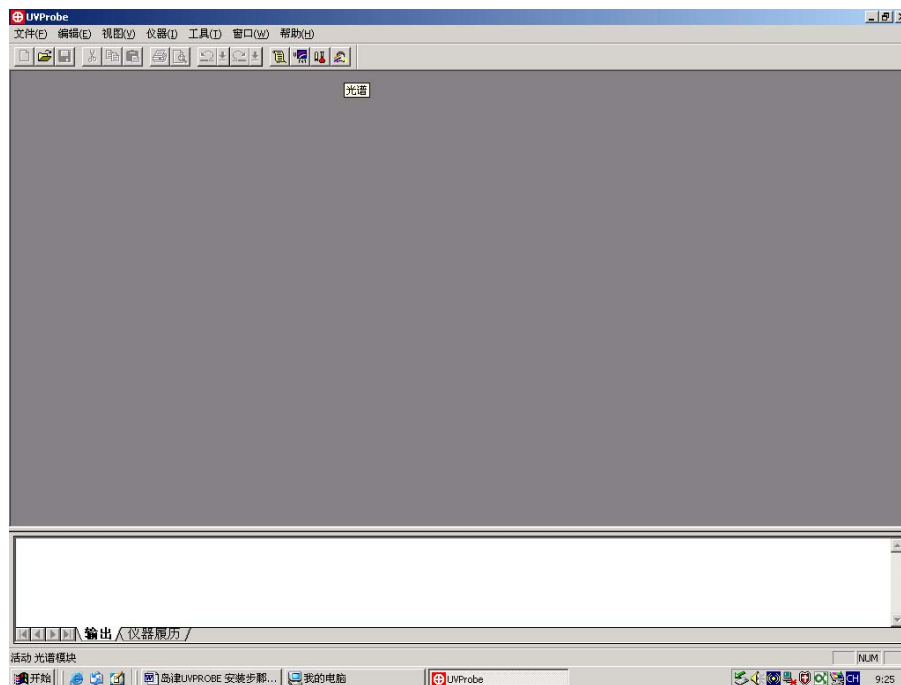
3. 1 双击桌面“UVProbe”图标进入“配置”界面，添加 UV-24/2500 系列。



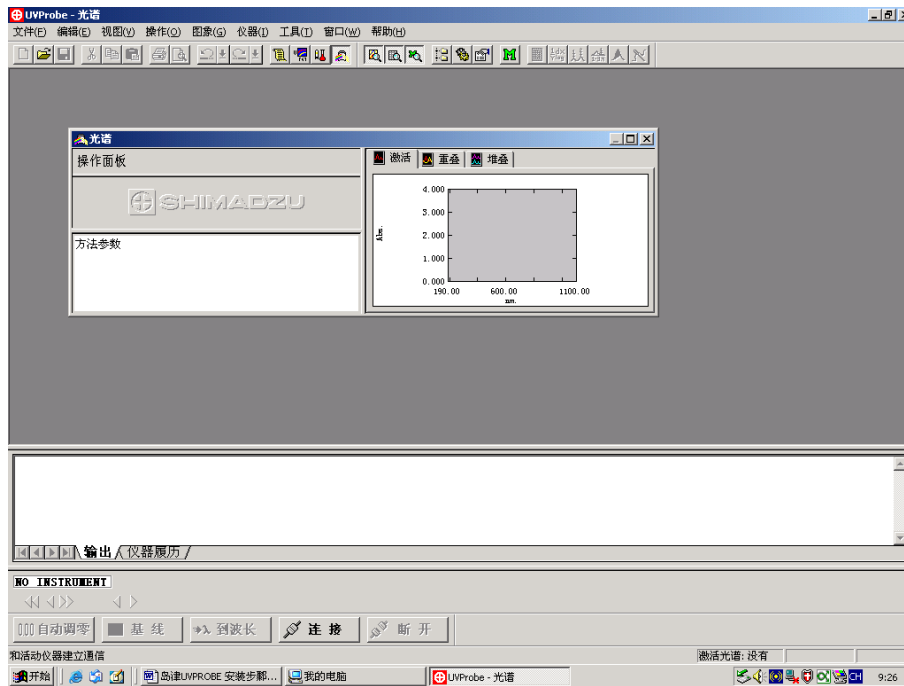
3. 2 如果出现如下 WARNING 信息，则硬件狗未安装正确，重新安装硬件狗即可。



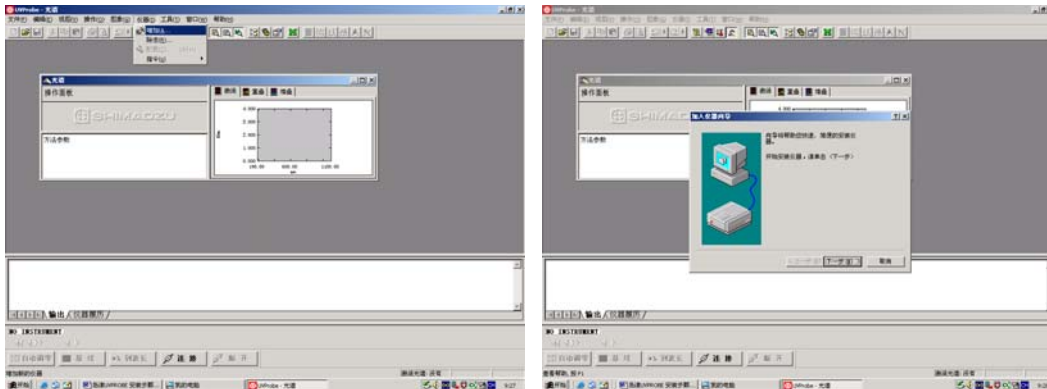
3. 3 点击界面上部光谱，或光度，或动力学测定项图标。



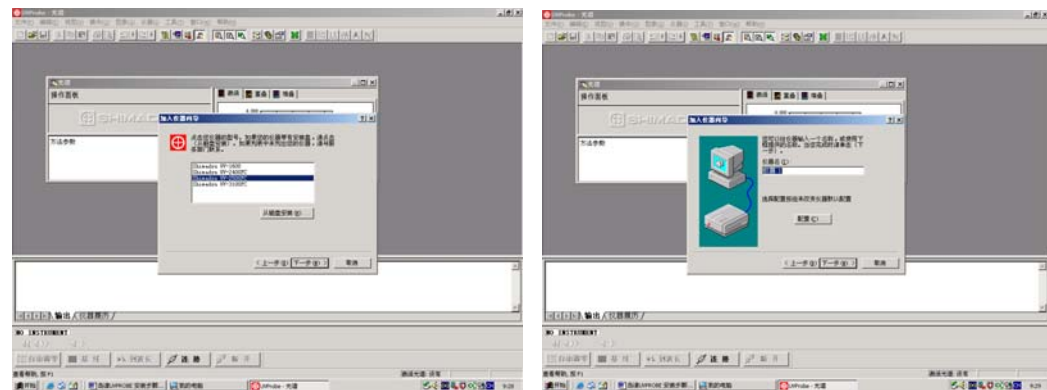
3. 4 出现相应测定界面和“连接”条。



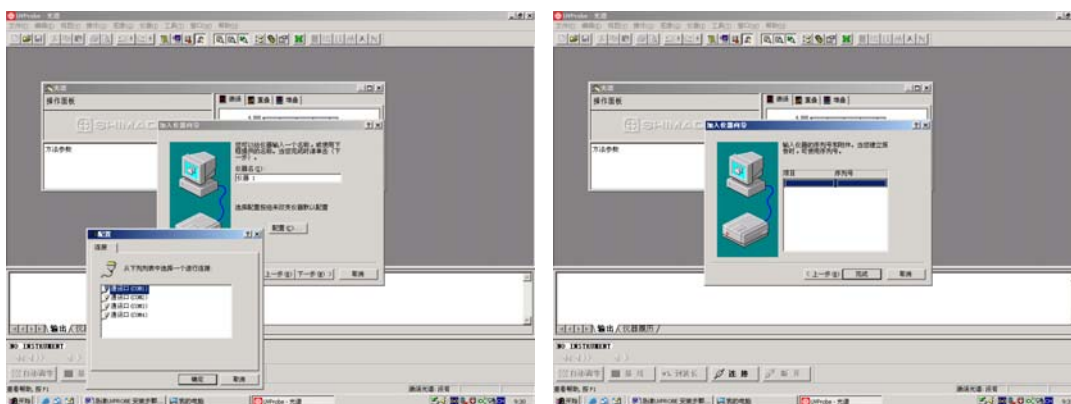
3. 5 在“仪器”，“增加”栏 配置添加仪器。



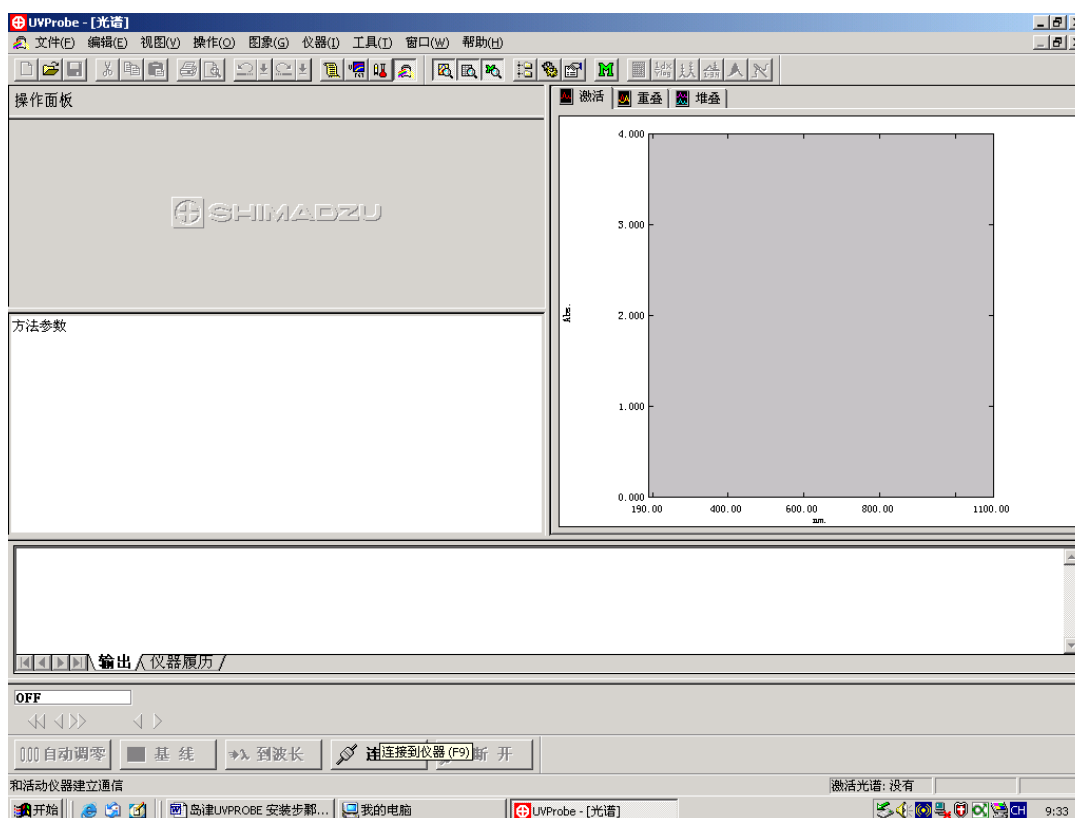
选择 UV-24/2500 系列，按“下一步”，“仪器名称”可忽略。



3. 5 配置通讯端口，确认仪器连接 PC 的相应 COM 口。“仪器序列号”，“项目”可忽略，按“完成”。



3. 6 确认 RS232 通讯线已连接，打开仪器电源，按“联机”进入初始化界面。



4、UVProbe 软件卸载步骤

4. 1 选择 WINDOWS “开始”——“设置”——“控制面板”；
4. 2 选择“添加/删除程序”，在列表中选择“UVProbe”程序，点击“删除”；
4. 3 选择“YES”确认删除。“OK”完成删除。
4. 4 卸载 UVProbe 并不删除创建在磁盘的数据文件，但会删除软件自带的样本文件。
4. 5 UVProbe 安装目录只能手动删除。

至此，仪器安装项目完成。

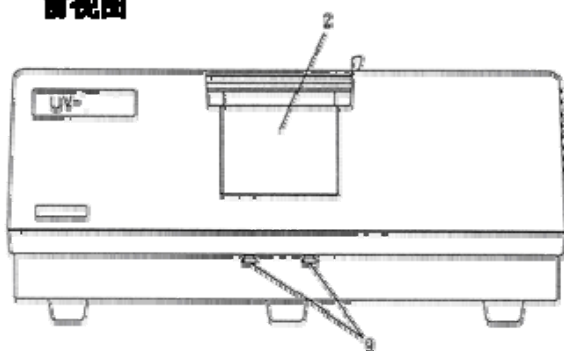
第四章 仪器外观

1、外观尺寸

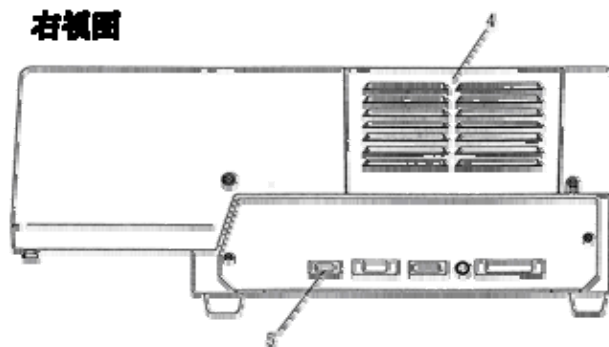


2、外观结构介绍

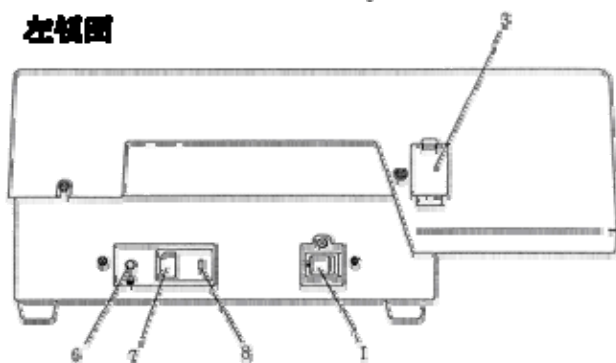
前视图



右视图

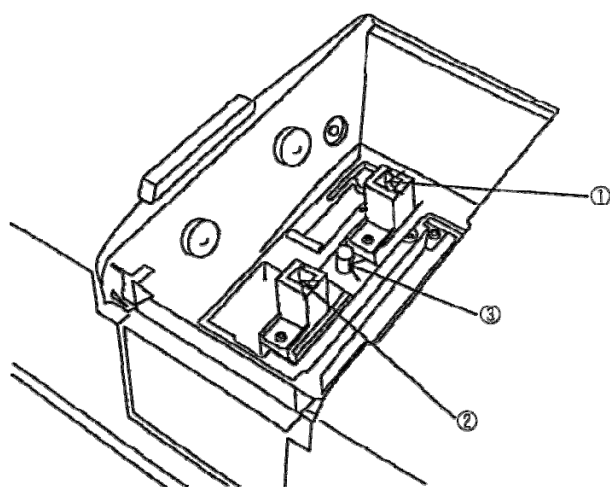


左视图



标号	描述	说明
1	电源开关	供电给仪器
2	样品室	150 mm 宽 × 260 mm 深 × 120 mm 高
3	插座盖	提供如积分球等外部检测单元的插座盖
4	光源室	对应可见区域的 WI 灯和对应紫外区域的 D2 灯安装在内；垂直向上提起，可取下盖子。
5	RS232 通讯端口	用作软件和仪器之间的数据通讯
6	接地端子	当开关电源板没有接地端时使用该端子接地。也用来连接 UV2450/2550 和其他设备。
7	仪器电源输入插座	仪器供电
8	电压选择开关（同时用作保险丝座）	设定位置必须对应当地供电电压（100V, 120V, 220V, 230V, 240V），5A 保险丝用于 100 - 120V，3.15A 保险丝用于 220- 240V。
9	固定螺丝	用来固定样品架的螺丝

3、样品室简图



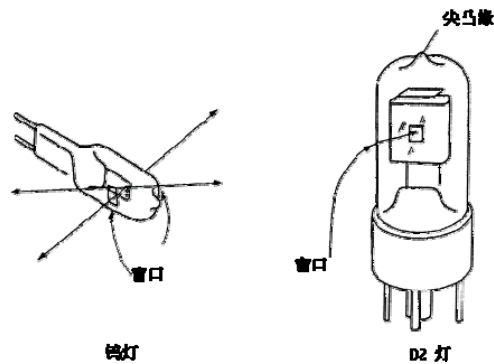
编号	说明
1	参比边池架
2	样品边池架
3	池架固定螺丝

第五章 一般维护保养

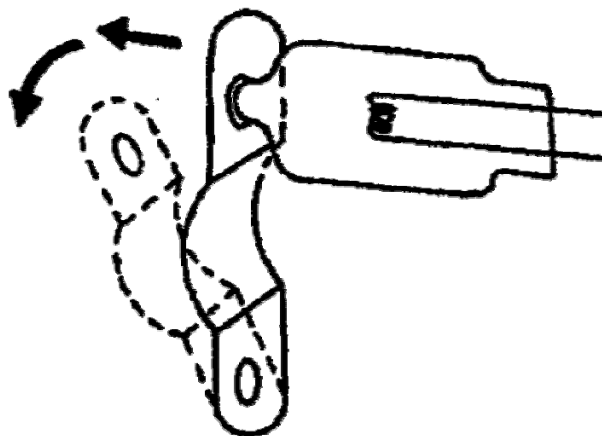
1、光源更换（操作时，必须等待至光源冷却，约 20 分钟。）

1. 1 光源性能

项 目	W1 灯	D2 灯
部件号码	062-65004-06	062-65055-05
型号名称	RJ5012 / 64604	L-6380
平均寿命	2000 小时.	500 小时.



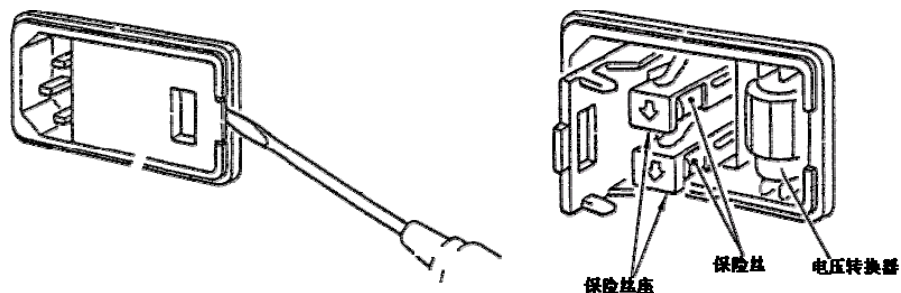
1. 2 WI 灯更换时，带上干净手套，先扳开压紧簧片，再按图示方向旋转簧片，以便 WI 灯退出。安装时相反。安装时，避免 WI 灯窗口脏污。



1. 3 D2 更换时，带上干净手套，拔出旧灯，把握新灯窗口背部，将新灯可靠插入灯插座。安装时，避免 D2 灯窗口脏污。

2、 保险丝更换

2. 1 关闭电源，拔离仪器电源线；
2. 2 如图，用螺丝批拨开保险丝座外盖；取出保险丝座；



2. 3 更换不良保险丝，注意选用适当规格保险丝；（3.15A 适用于 230V）
2. 4 更换后，推回保险丝座，注意箭头朝向；
2. 5 盖上保险丝座外盖，直到听到合上的“嗒”声。

3、 清洁仪器外部和样品室

3. 1 使用软布稍微蘸取水，或水溶液或者中性清洁剂溶液轻柔擦拭外表面。避免蘸取过量而导致流入仪器内部。
3. 2 清除样品室内残留液体样品，防止蒸发，避免腐蚀样品室。

4、 波长准确度检查（每半年一次）

4. 1 该项目在 UVProbe 软件中检查 D2 灯的 2 个特征峰，486.0nm , 656.1nm。
4. 2 选择“光谱模式”，编辑方法，设定记录范围 0-100，波长范围 660-650，中速扫描，自动采样间隔。仪器参数：仅使用 D2 灯，PM 2 增益，狭缝 0.2。“确定”返回主屏幕。
4. 3 按“开始”检测光谱，保存后，使用峰检测，检查峰值范围在 655.8-656.4nm 之间。
4. 4 同样检查 486.0nm，改变记录范围：0-30，波长范围：490-480，如上操作，检查峰范围应在 485.7-486.3nm。



ISO 9001:2008 U006611Q0476R1M

分析仪器的售后技术服务管理体系
通过了ISO9001:2008标准认证

岛津企业管理(中国)有限公司

<http://www.shimadzu.com.cn>

北京分公司

北京市朝阳区朝外大街16号中国人寿大厦14F
电话: (010)8525-2324/2373/2374

上海分公司

上海市淮海西路570号红坊E楼
电话: (021)2201-3601/3602/3603

沈阳分公司

沈阳市和平区南京北街161号嘉润·东方香榭里大厦C座14层
电话: (024)2383-2209

四川分公司

成都市锦江区创意产业商务区三色路38号博瑞·创意成都写字楼B座12层
电话: (028)8619-8421/8422/8423

武汉分公司

武汉市汉口建设大道568号新世界国贸大厦I座41层4116室
电话: (027)8555-7910

重庆分公司

重庆市渝中区青年路38号重庆国贸中心1702室
电话: (023)6380-6057

深圳分公司

深圳市福田区福华一路98号卓越大厦15楼1号
电话: (0755)8330-5967

用户服务热线电话: 800-810-0439

广州分公司

广州市流花路109号之9达宝广场703-706室
电话: (020)8710-8631

西安分公司

西安市南二环西段88号老三届世纪星大厦24层G座
电话: (029)8838-6127

乌鲁木齐分公司

乌鲁木齐市中山路339号中泉广场14层H座
电话: (0991)230-6272

昆明分公司

昆明市青年路432号天恒大酒店908室
电话: (0871)315-2987

南京分公司

南京市中山南路49号商茂世纪广场23层A1座
电话: (025)8689-2490

河南分公司

郑州市中原路220号裕达国际贸易中心A座20层2011室
电话: (0371)8663-2981/2983

400-650-0439 (手机用户)